



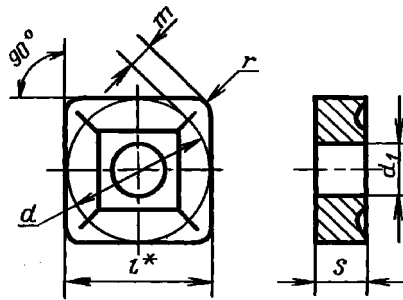
19052—80

Square throw-away (indexable) carbide cutting inserts  
with cylindrical holes and chip-breaking  
flutes on one face only.  
Design and dimensions

25.100  
77.160  
19 6000

01.01.82

(  
1. ( , . 2).  
2. 3).



\*

MM

						<i>Hd</i>	<i>d<sub>x</sub></i>	<i>s</i>		
03114—090304	SNUM-090304		03124—090304	SNMM-090304		9,525	3,81	3,18	0,4	1,808
03114—090308	SNUM-090308		03124—090308	SNMM-090308					0,8	1,644
03114—120404	SNUM-120404		03124—120404	SNMM-120404		12,700	5,16	4,76	0,4	2,465
03114—120408	SNUM-120408		03124—120408	SNMM-120408					0,8	2,301
03114—120412	SNUM-120412		03124—120412	SNMM-120412					1,2	2,137
03114—150412	SNUM-150412		03124—150412	SNMM-150412		15,875	6,35	6,35	1,2	2,795
03114—150416	SNUM-150416		03124—150416	SNMM-150416					1,6	2,630
—	—		03124—150608	SNMM-150608					0,8	2,959
—	—		03124—150612	SNMM-150612					1,2	2,795

						$l-d$	$d_x$	$S$		
	-	-		-	-					
		*			*					
03114—190612	SNUM-190612		03124—190612	SNMM-190612		19,050	7,93	6,35	1,2	3,452
03114—190616	SNUM-190616		03124—190616	SNMM-190616					1,6	3,288
03114—190624	SNUM-190624		03124—190624	SNMM-190624					2,4	2,951
03114—250716	SNUM-250716		03124—250716	SNMM-250716		25,400	9,12	7,93	1,6	4,598
03114—250724	SNUM-250724		03124—250724	SNMM-250724					2,4	4,274

\* . 4.

U,  $l = 9,5$  ,  $s = 3,18$  ,  $= 0,4$  , 6, -

1:

19 6524 0370 090304—1

( , . 3).

2:

19 6527 0370 090304—2

( , . 2).

3. ,
4. —
5. —
6. —
7. —

19042.

19086.

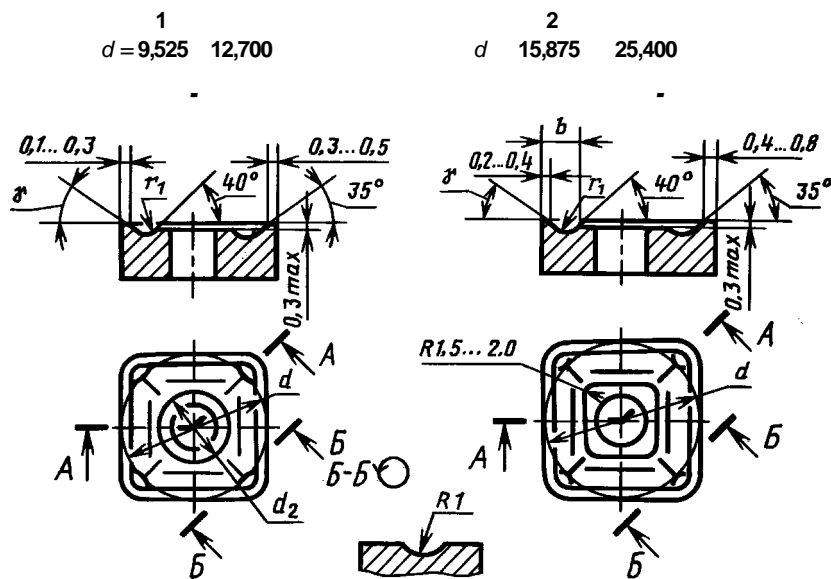
3.

( , . 3).

1

. 1 2.

. 1—5

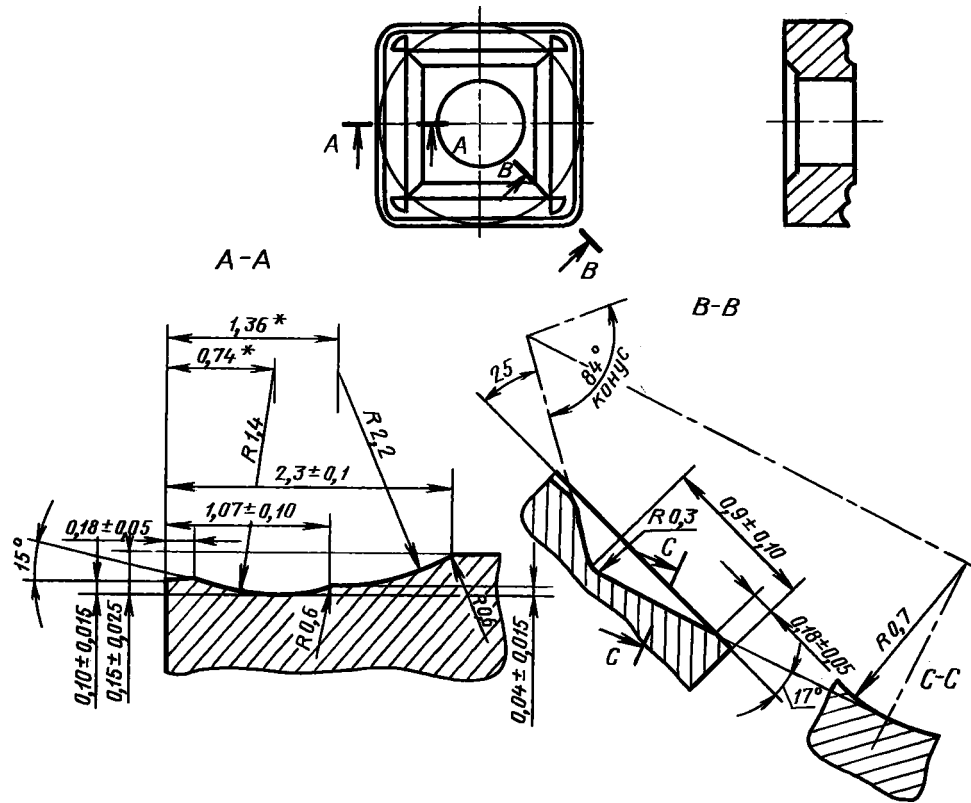


. 1

$d$		$d_2$	$l$	$\gamma$
9,525		5	1,0	25°
12,700		7		
15,875	3,2	—	1,6	20°
19,050				
25,400				

1 031.4—090304; 031.4—120404

2\*



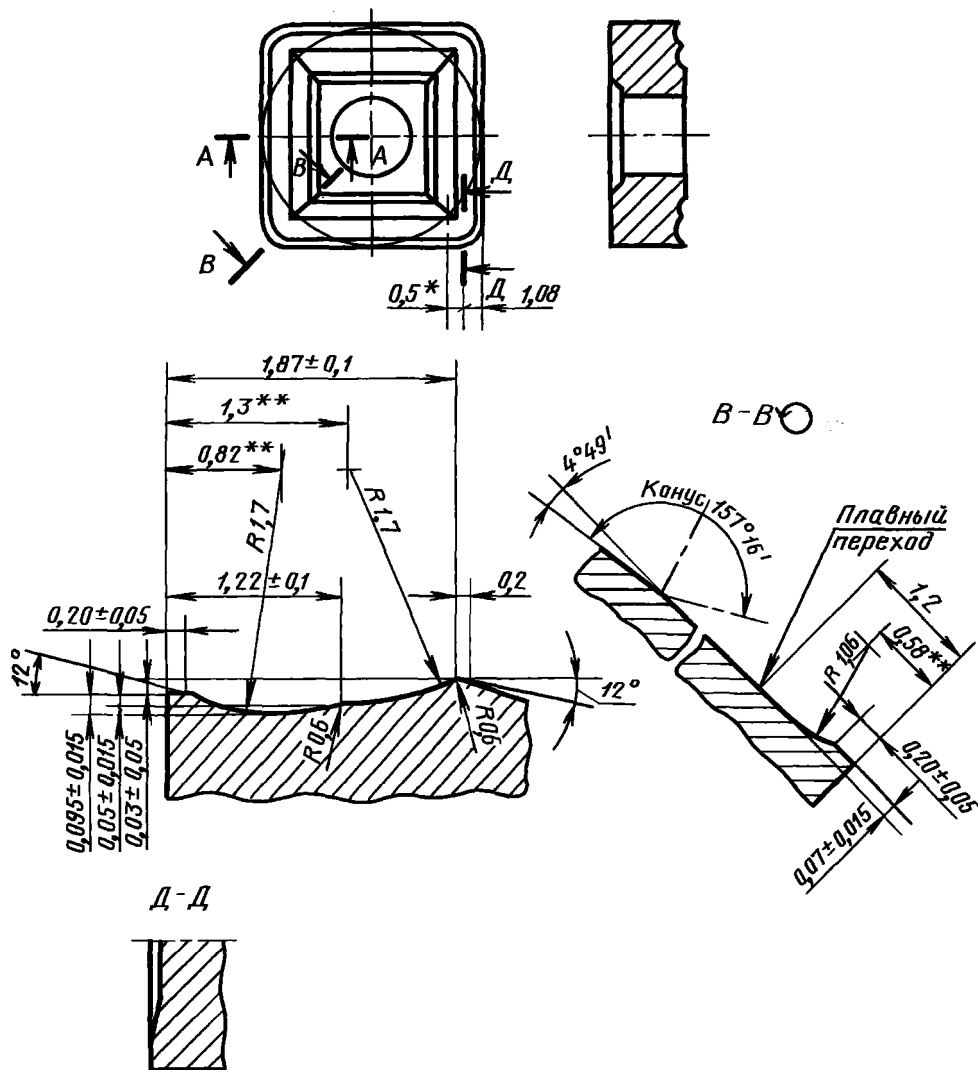
\*

. 2

2

031.4—090308

2



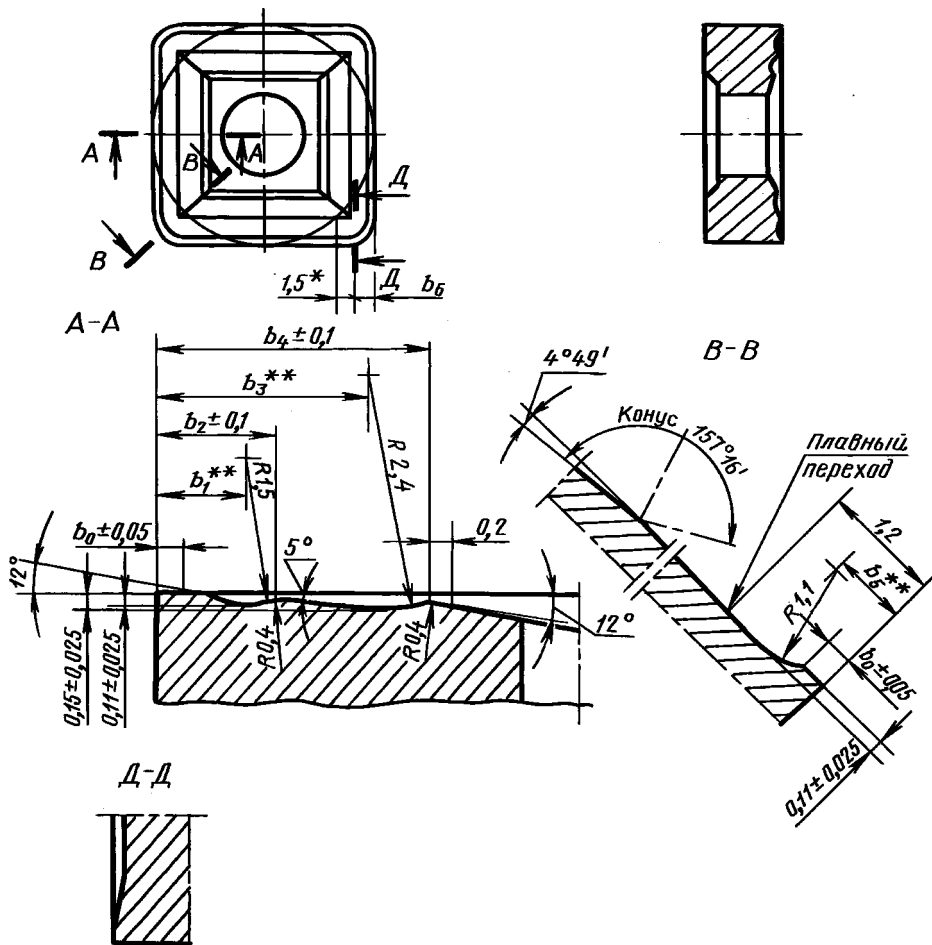
\*  
\*\*

,5

. 3

3

2



\*  
\*\*

1,5

. 4

2

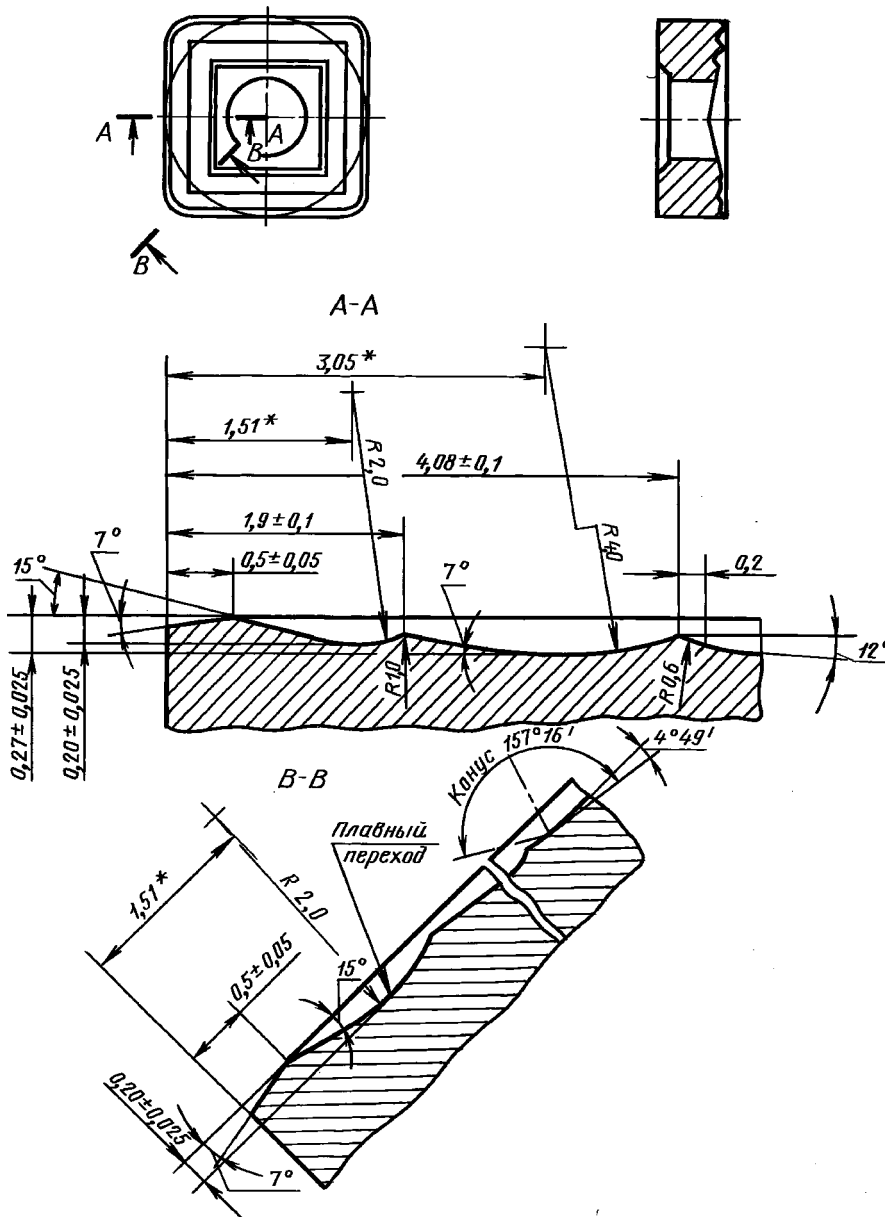
					. 4	5	6
031.4— 120408 031.4— 150608	0,20	0,88	1,22	2,22	2,80	0,68	1,08
031.4— 120412 031.4— 150412 031.4— 150612	0,25	0,93	1,27	2,27	2,85	0,73	1,20
031.4— 150516 031.4— 190612	0,40	1,08	1,42	2,42	3,00	0,88	1,60 1,20

( , . 3).

4

031.4—190616; 031.4—250716; 031.4—190624; 031.4—250724

2



\*  
( . . 1).

.5

	6-	6	8	-	5 10	14 8	15 6	16, 20	255	3115	3325
03114—090304 03124—090304	3,57	3,57	3,52	3,48	3,09	2,80	2,75	1,39	3,27	3,57	3,52
03114—090308 03124—090308	3,55	3,55	3,50	3,47	3,07	2,79	2,74	1,39	3,27	3,55	3,50
03114—120404 03124—120404	9,39	9,39	9,26	9,16	8,12	7,36	7,23	3,66	8,61	9,39	9,26
03114—120408 03124—120408	9,39	9,39	9,26	9,16	8,12	7,36	7,23	3,66	8,61	9,39	9,26
03114—120412 03124—120412	9,34	9,34	9,21	9,15	8,08	7,32	7,20	3,64	8,60	9,34	9,21
03114—150412 03124—150412	14,60	14,60	14,40	14,25	12,70	11,50	11,30	5,69	13,39	14,60	14,40
03114—150416 03124—150416	14,60	14,60	14,40	14,25	12,60	11,40	11,20	5,69	13,39	14,60	14,40
03114—190612 03124—190612	28,00	28,00	27,60	27,32	24,20	21,90	21,60	—	25,66	28,00	27,60
03114—190616 03124—190616	27,90	27,90	27,50	27,30	24,10	21,90	21,50	—	25,57	27,90	27,50
03114—190624 03124—190624	27,50	27,50	27,20	26,92	23,80	21,60	21,20	—	25,29	27,50	27,20
03114—250716 03124—250716	64,40	64,40	63,50	62,86	55,70	50,50	49,60	—	59,05	64,40	63,50
03114—250716 03124—250724	64,20	64,20	63,30	62,66	55,50	50,30	49,40	—	58,89	64,20	63,30
03124—150608	—	—	19,30	—	17,05	15,43	15,15	7,65	19,29	20,10	19,30
03124—150612	—	—	19,21	—	16,94	15,34	15,07	7,59	19,20	20,01	19,21

2. ( , . 3).

03114—090304	7, 9, 11	1, 2, 3, 10	4, 5, 6, 8
03124—090304	—	—	1, 2, 3, 4, 5, 6, 7, 8, 9, 10, 11
03114—090308	7, 9, 11	1, 2, 3	4, 5, 6, 8, 10
03124—090308	5, 7, 11	1, 2	3, 4, 6, 8, 9, 10



03114—120404	7, 9	1, 2, 3, 5, 11	4, 6, 8, 10
03124—120404	5, 7, 11	—	1, 2, 3, 4, 6, 8, 9, 10
03114—120408	5, 7, 8, 9, 11	1, 2, 3, 4, 6, 10	—
03124—120408	4, 5, 7,	1, 2, 3, 4, 6, 9	8, 10
03114—120412	5, 7, 9,	3, 4, 6	1, 2, 8, 10
03124—120412	4, 5, 7, 11, 9	1, 2, 3	6, 8, 10
03114—150412	5, 7, 8, 9, 10, 11	3, 4, 6	2
03124—150412	4, 5, 7	1, 6	2, 3, 9, 10, 11
03114—150416	5, 7, 10	3, 4, 6	1, 2, 8, 9, 11
03124—150416	7	5	1, 2, 3, 4, 6, 8, 9, 10, 11
03114—150608	4, 5, 7, 10	6, 9	8, 11
03114—150612	4, 5, 7, 10	6, 9	8, 11
03114—190612	4, 5, 7, 10	6	1, 2, 3, 9, 11
03124—190612	—	—	1, 2, 3, 4, 5, 6, 7, 9, 10, 11
03114—190616	4, 5, 7, 10	6	1, 2, 3, 9, 11
03124—190616	—	—	1, 2, 3, 4, 5, 6, 7, 9, 10, 11
03114—190624		5, 7	1, 2, 3, 4, 6, 9, 10, 11
03114—250716	4, 10	3, 7	1, 2, 3, 6, 9, 11
03124—250716	3, 7	4, 10	1, 2, 5, 6, 9, 11
03114—250724	4, 5, 10	7	1, 2, 3, 6, 9, 11
03124—250724	—	5	1, 2, 3, 4, 6, 7, 9, 10, 11
03124—190624	—	—	1, 2, 3, 4, 5, 6, 7, 9, 10, 11

1 — - ; 2 — 6- ; 3 — 6; 4 — 8; 5 — 5 10; 6 — 14 8; 7 —  
15 6; 8 — 16, 20; 9 — 115; 10 — 3325; 11 — 1255.

4

d		r <sub>s</sub>				
		0,4	0,8	1,2	1,6	2,4
9,525	SNMM 0903	+	+	+++	+++	+++
12,7	SNMM 1203	++	++	++	+++	+++
	SNMM 1204	++	+	+	++	+++
15,875	SNMM 1504	+++	+++	++	++	+++
	SNMM 1506	+++	+	+	++	+++

d		$r_s$				
		0,4	0,8	1,2	1,6	2,4
		19,05	SNMM 1906	+++	+++	+
25,4	SNMM 2507	+++	+++	+++	++	+
	SNMM 2509	+++	+++	+++	+++	++

. + — , .  
 ++ — , .  
 +++ — , .  
 3, 4. ( , . 3).

1.

2.

19.06.80 2907

3.

3364—85 «

» SNMM

4.

19052—73

5.

-

19042—80	5
19086—80	6

6.

29.12.90 3618

7.

1990 .( 2—85, 8—87, 4—91) 1, 2, 3, 1984 ., 1987 .,