

23862.15-79

Yttrium and its oxide. Method of determination of such impurities as oxides of praseodymium, neodymium, samarium, europium, terbium, dysprosium, holmium, erbium, thulium and ytterbium

MKC 77.120.99
1709

19 1979 . 3988

01.01.81

7—95

(11—95)

- 1 • 10⁻⁵ % 1 10⁻² %
- 1 • 10⁻⁵ % 1 10⁻² %
- 5 • 10⁻⁶ % 1 10⁻² %
- 1 • 10⁻⁵ % 1 10⁻² %
- 5 • 10⁻⁶ % 1 10⁻² %
- 3 • 10⁻⁶ % 1 10⁻² %
- 1 • 10⁻⁴ % 1 10⁻² %
- 3 • 10⁻⁵ % 1 10⁻² %
- 1 • 10⁻⁵ % 1 10⁻² %
- 1 • 10⁻⁵ % 1 10⁻² %.

(, . 1).

1.

1.1.

— 23862.0—79.

2.

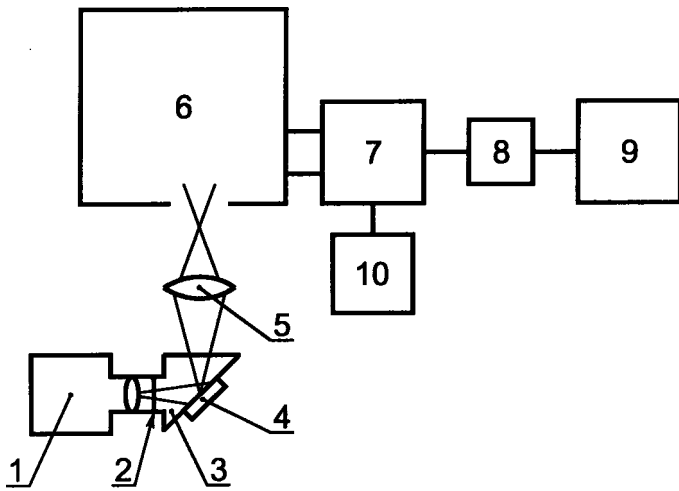
MPF-4

-3 600 /

(. 1).

1, 2,

1985 ., 1990 . (7—85, 8—90).



1 -
 -2; 3 -
 ; 5 -
 -4; 10 -

-250; 2 -
 ; 4 -
 6 -
 5-6; 9 -
 -3; 7 -
 -22

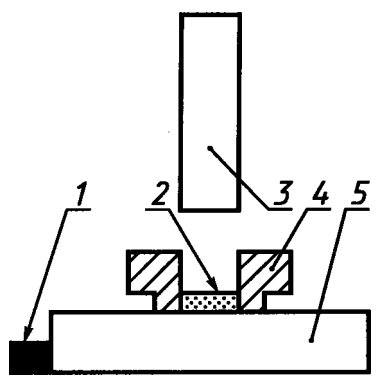
-62.
 1200 £.
 -500
 1 2.
 9336-75, . . .
 4168-79, . . .
 50 / 3.
 14261-77, 1:1.
 4518-75, . . .

20848-75,
 50 / 3.
 6053-77, . . .
 50 / 3.

4204-77, . . . 1:2.
 99%.
 100
 1 / 3
 50 3,
 100 3,
 I, 1 / 3 (),
 1000 .
 II, 1 / 3 , , ,
 1 3 (): 1000 3

3.1. — 23862.0-79.
 3.2.
 3.2.1. 150
 3.2.2. 1-2 0,1 3
 ,0,3 3
 1100 & 1
 3.2.3.
 3.2.3.1. 60
 0,15 3
 830° 45
 3.2.3.2. 100

90°
 3.2.3.3.
 $5 \cdot 10^4 \%$
 3.3.



1 — ; 2 — ; 3 — ;
 4 — ; 5 —
 .2
 — R-62.

0,25³ —
 3.2.3.2.
 3.2
 II.
 (. 2) -
 (4) -
 (5) (2) (i).
 (3) 10 .
 (. 2).
 3.3.1.
 MPF-4.
 = 320
 = 250
 800
 — UV-43
 .1.

	488	602	619	543	575	541	554	788

3.3.2.
 (1) 600 / .
 -2,
 .2

	1000 1200	879,8 985,0	845-900 955-1000

4.

4.1. () —
 h_x h_2 ,
 h_x
 (X)

. 4 23862.15-79

h_c

4.2.

h_{c_2}

1

2

(

2,5.

, %;

.3.2,

)