

« 1 504
 , (», - -
) -
 , -
 ,
 (2 14 12 1998 .) ,
 :

	« »

3 19 2000 . 384-

3778—98
 1

2001 .

4 3778-77

1	1
2	1
3	1
4	3
5	3
6	3
7	4
8	4
	5
	6
	7

Lead. Specifications

2001—07—01

1

2

3.1120—83

12.3.002—75

3560—73

8857—77

14192—96

15846—79

18477—79

2Q580.0—80

20580.1—80

20580.2- 80

20580.3- 80

20580.4- 80

20580.5- 80

20580.6- 80

20580.7- 80

20580.8- 80

21399 75

22477- 77

26653- 90

26880.1—86

26880.2—86

3

3.1

3.2

1.

3.2.1

1

1—

1	99,992	3-10-4	5-10-4	0,001	0,004	5-10-4	5 10—4	5-10-4	0,001	0,002	0,008
1	99,99	0,001	0,001	0,001	0,005	0,0005	0,0005	0,001	0,001	0,001	0,01
1	99,985	0,001	0,001	0,001	0,006	0,0005	0,0005	0,001	0,001	0,002	0,015
2	99,97	0,002	0,001	0,001	0,02	0,001	0,001	0,001	0,001	0,003	0,03
2	99,95	0,002	0,001	0,001	0,03	0,002	0,002	0,005	0,002	0,010	0,05
	99,90	0,002	0,002	0,001	0,06	0,003	0,002	0,005	0,005	0,020	0,10
	99,50	0,01	0,09	0,07	0,15	0,05	0,10	0,20	0,01		0,50

1

0,0001 %.

2

1C. 2

3.3

± 10 %.

30

40

— 1, 2 3

3.4

(, . .).

3.5

3.6

-

-

-

-

-

-

-

-

-

-

-

-

-

-

-

-

-

-

-

-

-

-

-

-

-

-

-

-

-

-

14192.

3.7

18477

- — 5 7;
 - —5 ;
 - — 25 35 ;
 - — 1500 .

35 / 2² 3560. 90° 0,9—1 , 30 , 70
 22477.

4

12.3.002 3.1120.

5

5.1

- , ;
 - ;
 - ;
 - ;
 - ;
 - ;

5.2

500 . 2 % ,
 5 . 10% , 3 .

5.3

5.4

6

6.1

10 — 20 . 0,3 — 0,5 .

—
 — 1/6 ,

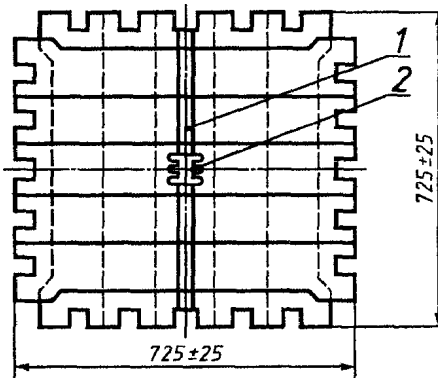
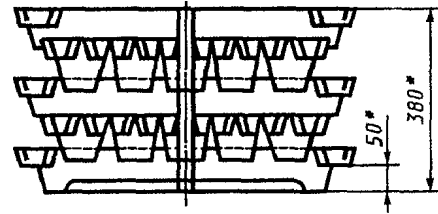
4

	(,)	,	-
				3 — 5	,
6.2	2	,			-
	3	.			
6.3				6	
8857.	20580.0	-	20580.8,	26880.1,	26880.2
20580.0 —	20580.8,	26880.1,	26880.2	8857.	
6.4				100 %	
6.5					
7					
7.1					
7.2				—	26653.
7.3					*
7.4					
7.5					
7.6	18477			15846.	
7.7		—	21399.		
7.8					
8					
8.1					
8.2					
-		0,22 — 10	/ 3—5	;	
-		0,02 — 0,21	/ 3—10	;	
-		0,02	/ 3—15	.	

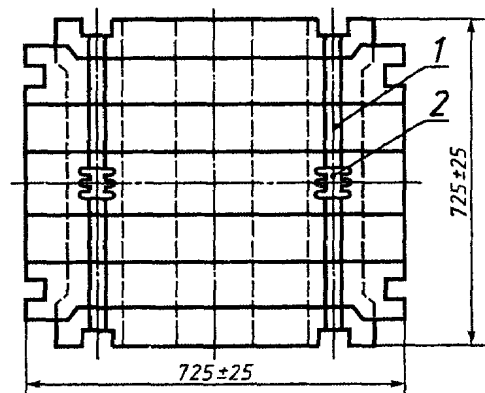
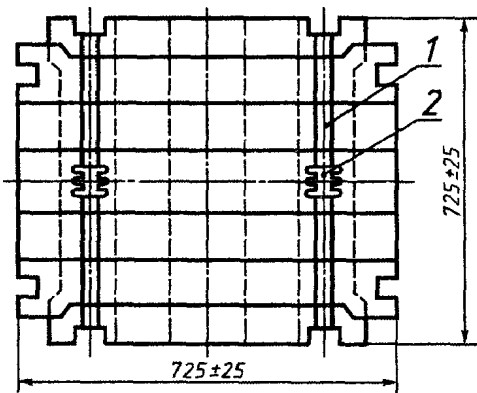
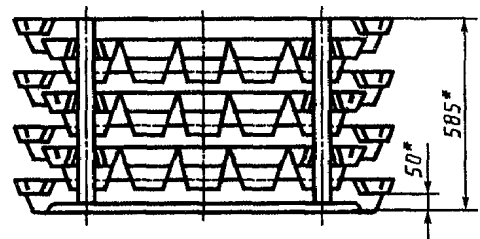
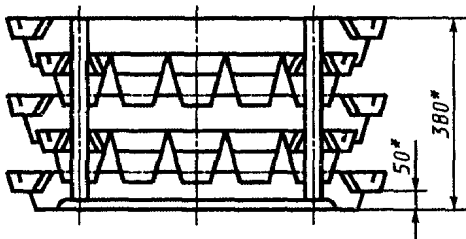
()

-	:		30 40	17 2532 0100	10
-			1000	17 2532 0103	07
-			2000	17 2532 0121	05
-			3000	17 2532 0122	04
	:	1		17 2532 0123	03
-		1	30 40	17 2532 0200	07
-		1	1000	17 2532 0203	04
-		1	2000	17 2532 0221	02
-		1	3000	17 2532 0222	01
	:	1		17 2532 0223	00
-		1	30 40	17 2532 0300	04
-		1	1000	17 2532 0303	01
-		1	2000	17 2532 0321	10
-		1	3000	17 2532 0322	09
	:	2		17 2532 0323	08
-		2	30 40	17 2532 0400	01
-		2	1000	17 2532 0403	09
-		2	2000	17 2532 0420	08
-		2	3000	17 2532 0421	07
	:	2		17 2532 0422	06
-		2		17 2532 0500	09
-		2	30 40	17 2532 0510	07
-		2	1000	17 2532 0511	06
-		2		17 2532 0520	05
-		2		17 2532 0521	04
	:			17 2532 0600	06
-			30 40	17 2532 0610	04
-				17 2532 0611	03
-			1000	17 2532 0620	02
-			2000	17 2532 0621	01
-			3000	17 2532 0622	00
	:			17 2532 0623	10
-				17 2532 0700	03
-			30 40	17 2532 0710	01
-				17 2532 0711	00
-			1000	17 2532 0720	10
-			2000	17 2532 0721	09
-			3000	17 2532 0722	08
-				17 2532 0723	07

()



1— ; 2—

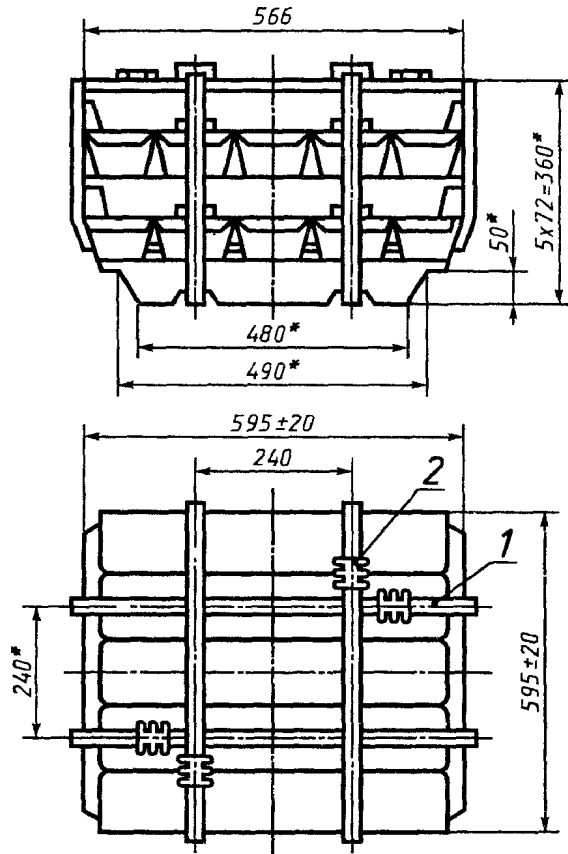


1— ; 2—

1— ; 2—

.2

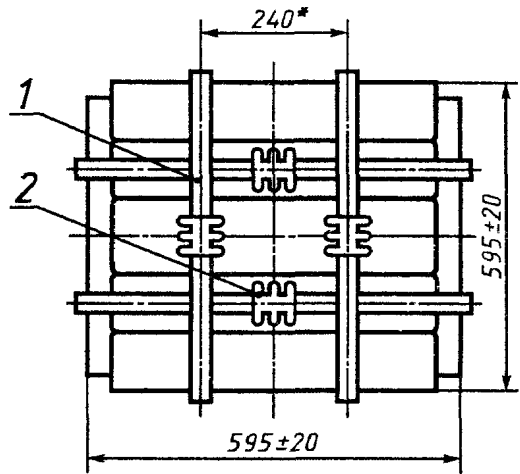
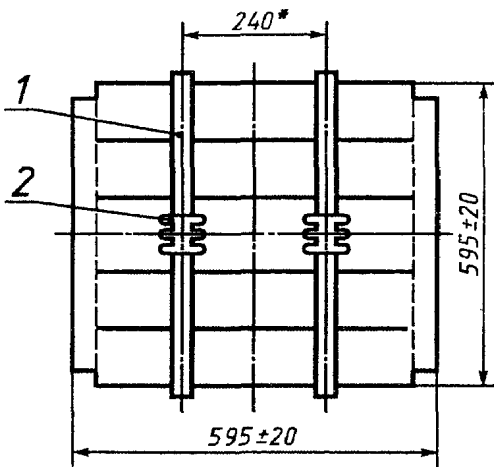
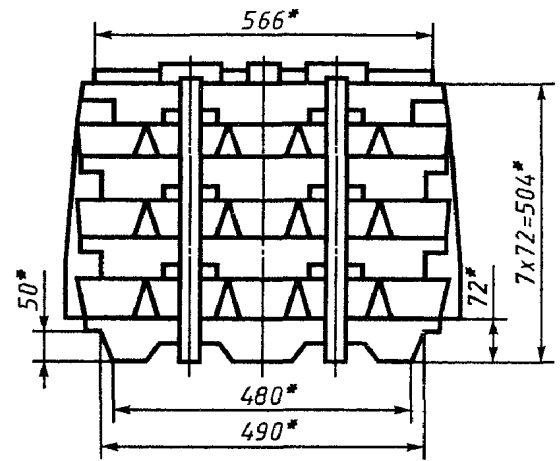
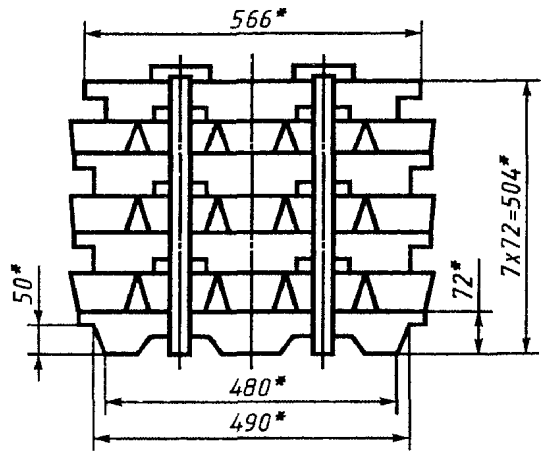
()



1— ; 2—

.1

3778-98



*
1— ; 2—
2

*
1— ; 2—

669.4:006.354

77.120.60

51

17 2532

02354 14.07.2000.

19.04.2001.

07.05.2001.

1,40.

0,95.

720

977.

488.

,107076,

.,14.

— “

”,103062,

.,6.

N° 080102